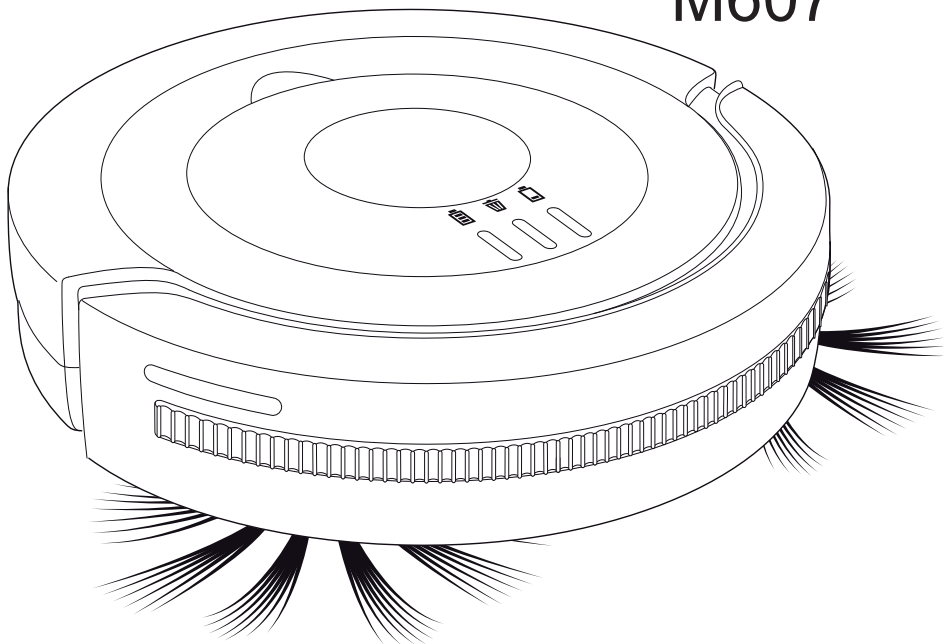


# SPIDER

## M607



**DE** Bedienungsanleitung  
Saugroboter ..... 2-27

**GB** Operating Manual  
Robot vacuum ..... 28-53

**FR** Robot aspirateur  
Mode d'emploi ..... 54-79

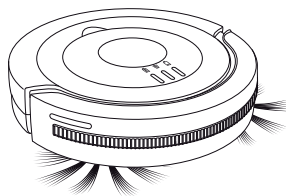
**NL** Bedieningshandleiding  
Zuigrobot ..... 80-105

**ES** Manual de instrucciones  
Robot aspirador..... 106-131

**IT** Robot aspirapolvere  
Istruzioni per l'uso . 132-157

**TR** Kullanım Klavuzu  
Süpürme Robotu... 158-183

# Sommaire



## Merci beaucoup !

Nous sommes heureux de vous compter parmi les utilisateurs du robot aspirateur « Spider » ! Nous vous remercions de cet achat et de votre confiance.

Le mode d'emploi qui suit va vous aider à découvrir votre nouveau robot aspirateur et à l'utiliser de manière sûre et efficace.

---

## Sommaire

Caractéristiques techniques .....	55
Désignations .....	55

---

### **1 Vue d'ensemble ..... 56**

1.1 Étendue de la fourniture .....	56
1.2 Face inférieure de l'aspirateur .....	57
1.3 Vue éclatée de l'intérieur de l'aspirateur .....	58

---

### **2 Mode de fonctionnement ..... 59**

2.1 Principe de fonctionnement .....	59
2.2 Protection antichute .....	59

---

### **3 Consignes de sécurité ..... 60**

3.1 Mode d'emploi .....	60
3.2 Groupes particuliers de personnes .....	60
3.3 Batterie fournie .....	61
3.4 Alimentation électrique .....	62
3.5 Utilisation conforme à la destination .....	62

---

### **4 Déballage et montage ..... 64**

4.1 Déballage .....	64
4.2 Montage des brosses latérales circulaires .....	64
4.3 Mettre en place la batterie .....	65

---

### **5 Charger la batterie de piles dans l'appareil ..... 66**

---

### **6 Avant chaque utilisation ..... 67**

6.1 Réglage de la sensibilité des capteurs .....	67
6.2 Préparez la pièce .....	68

---

### **7 Utilisation de l'appareil ..... 69**

7.1 Nettoyage des sols durs .....	69
7.2 Nettoyage des moquettes à poils courts .....	70

# Sommaire

7.3 Arrêt de l'appareil .....	70
-------------------------------	----

## 8 Après utilisation ..... 71

8.1 Transport et rangement .....	71
8.2 Vidage du bac à poussières .....	71
8.3 Nettoyage du bac à poussières et du filtre .....	73
8.4 Mise en place du bac à poussières et du filtre .....	74

## 9 Dépannage ..... 75

9.1 Si l'appareil ne fonctionne pas comme il devrait .....	75
9.2 Commande de pièces de rechange et accessoires .....	77
9.3 Si l'appareil est défectueux .....	77
9.4 Dépose de la batterie .....	78
9.5 Élimination de l'appareil et de la batterie .....	78

## 10 Garantie ..... 79

### Caractéristiques techniques

Type d'appareil : Robot aspirateur

Modèle : Spider

Numéro de modèle : M607 (-0/-1/.../-8/-9)

Courant d'entrée du : 100...240 V~, 50/60 Hz  
bloc d'alimentation

Courant de sortie du : 19 V c.c., 600 mA  
bloc d'alimentation

Piles rechargeables : Ni-MH, 14,4 V c.c., 1000  
dans l'appareil mAh, rechargeables

Autonomie : 60 minutes maximum

Durée de recharge- : 4 heures environ  
ment

Volume du bac à : 270 ml environ  
poussières

Poids (avec batterie) : 1,5 kg environ  
de piles en place)

Sous réserve de modifications d'ordre technique ou concep-  
tuel liées à l'évolution du produit.  
© Royal Appliance International GmbH

### Désignations



: À usage domestique exclu-  
sivement



: Conforme aux directives  
européennes



: Classe de protection II  
(isolation protectrice)



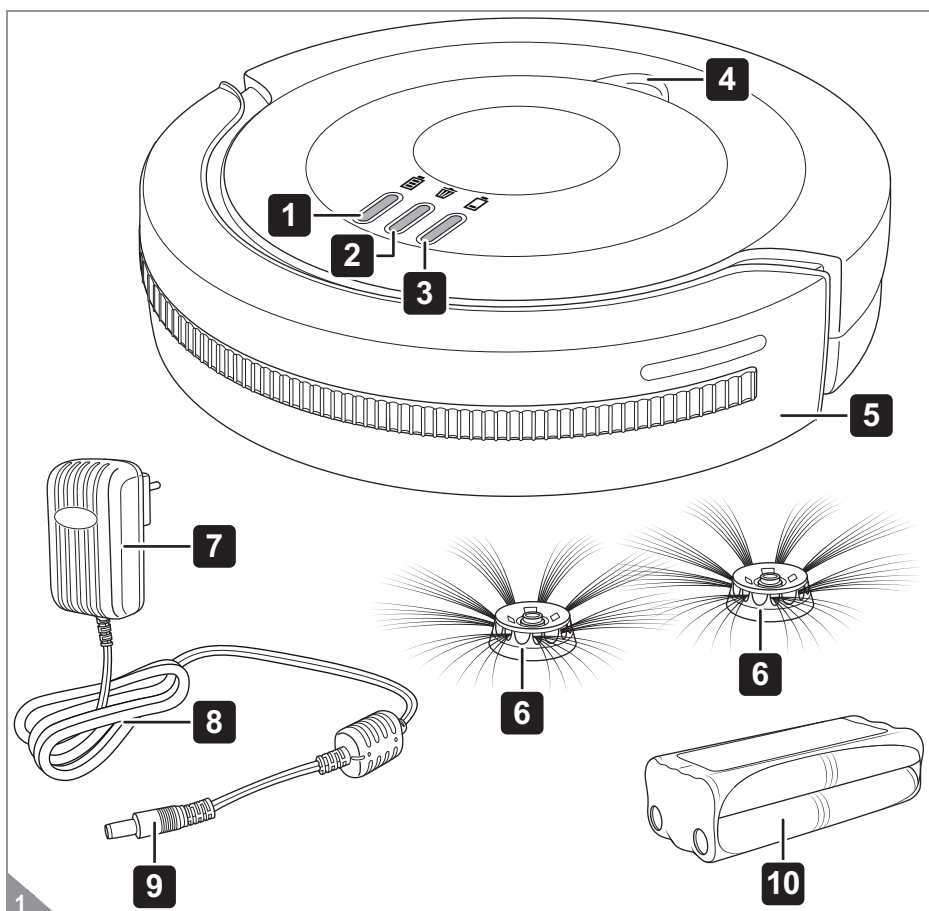
: Ne pas jeter avec les or-  
dures ménagères

« OPEN » : Tirer ici pour ouvrir.

« This side : Poser la batterie de piles,  
up » ce côté vers le haut.


# 1 Vue d'ensemble

## 1.1 Étendue de la fourniture



### 1 Voyant lumineux de contrôle de charge

«  » :

- bleu, clignote quand la batterie de piles est en cours de charge
- bleu, reste allumé quand la batterie de piles est entièrement chargée
- clignote en alternance avec «  »

### 2 Indicateur de nettoyage « » :

- rouge, s'allume quand le bac à poussières doit être vidé

### 3 Voyant de la batterie « » :

- rouge, s'allume quand la batterie doit être rechargée ou si l'aspirateur n'est plus en contact avec le sol

- clignote en alternance avec «  »

### 4 Poignée pour défaire le couvercle du compartiment du bac à poussières

### 5 Bande anticollision

### 6 Brosses latérales circulaires

### 7 Prise d'alimentation

### 8 Cordon d'alimentation

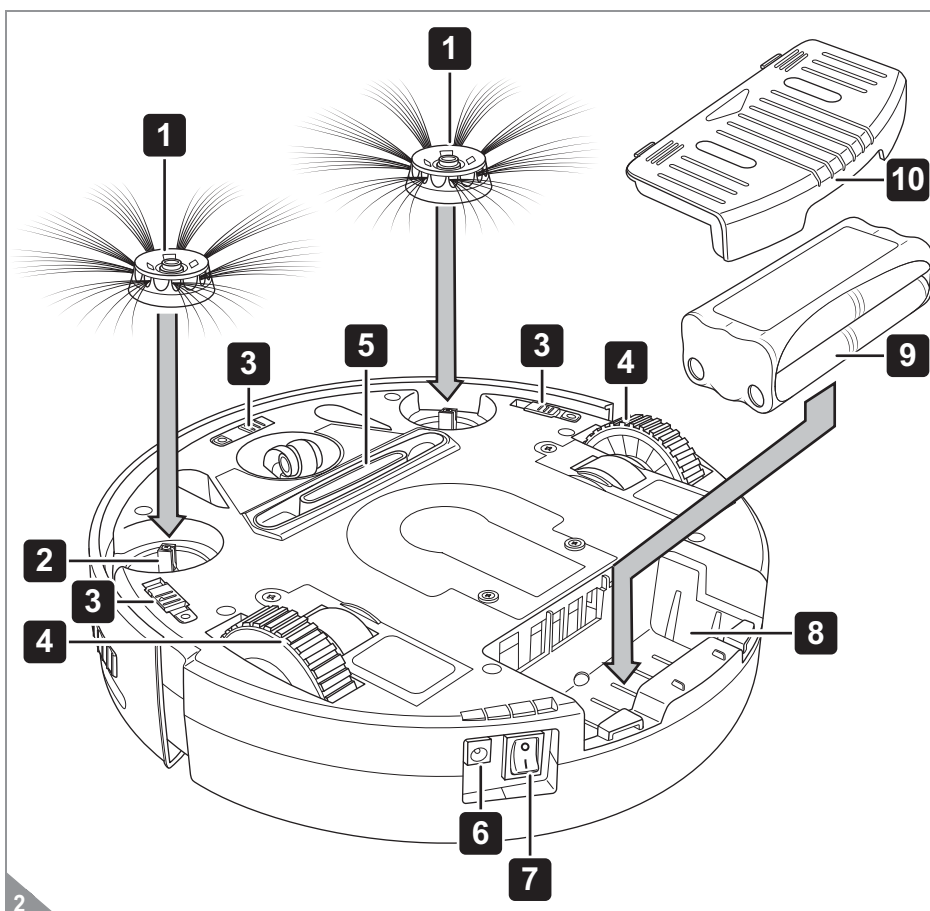
### 9 Bloc d'alimentation

### 10 Batterie de piles

■ Non illustrée : notice d'utilisation

# 1 Vue d'ensemble

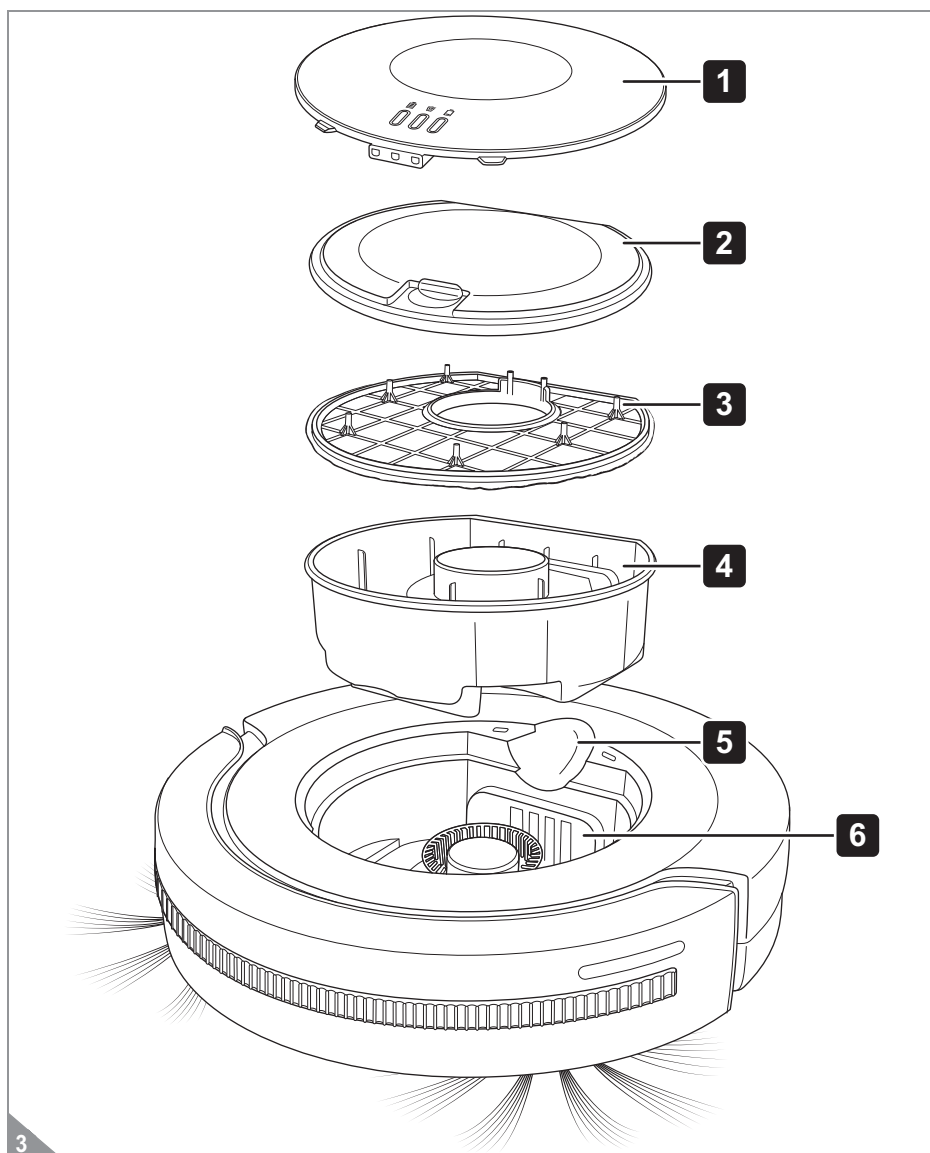
## 1.2 Face inférieure de l'aspirateur



- |  |  |
|--|--|
| 1 Brosses latérales circulaires                      | 6 Douille de recharge sur l'appareil         |
| 2 Logement des brosses latérales circulaires         | 7 Interrupteur marche-arrêt                  |
| 3 Coulisse de réglage de la sensibilité des capteurs | 8 Compartiment de la batterie                |
| 4 Roues motrices caoutchoutées                       | 9 Batterie de piles                          |
| 5 Suceur   | 10 Couverture du compartiment de la batterie |

# 1 Vue d'ensemble

## 1.3 Vue éclatée de l'intérieur de l'aspirateur



1 Couvercle du compartiment du bac à poussières

2 Couvercle du bac à poussières

3 Filtre

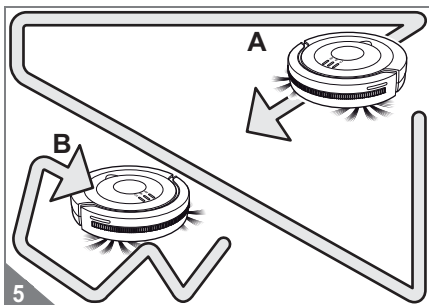
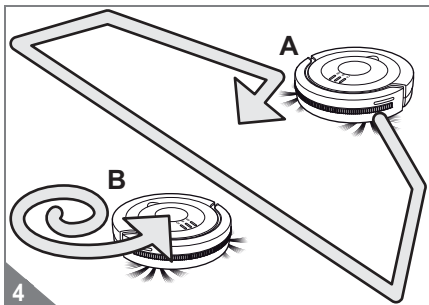
4 Bac à poussières

5 Poignée pour défaire le couvercle du compartiment du bac à poussières

6 Compartiment du bac à poussières

## 2 Mode de fonctionnement

### 2.1 Principe de fonctionnement



En achetant l'aspirateur robot « Spider », vous avez fait l'acquisition d'un aspirateur robot entièrement automatique.

Votre aspirateur robot alterne trois modes de nettoyage pendant son cycle de fonctionnement :

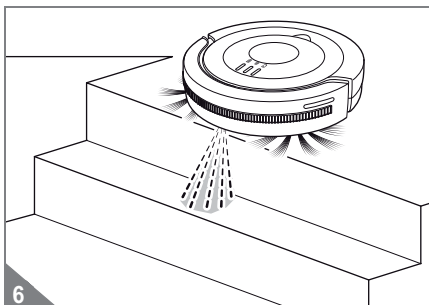
- Mode « Aléatoire » (Fig. 4/A, Fig. 5/B)
- Mode « Spirale » (Fig. 4/B)
- Mode « Long des murs » (Fig. 5/A)

Si l'aspirateur n'est pas arrêté à la fin du mode « Long des murs », il recommence un cycle de fonctionnement en mode « Aléatoire ».

Cette séquence de fonctionnement permet de nettoyer en passant sur des pistes chevau-chantes sans oublier aucune zone, à condition cependant que la pièce ne soit pas trop grande et que l'aspirateur ne rencontre pas d'obstacle trop tôt quand il est en mode « Spirale ».

Si l'aspirateur rencontre un obstacle, la bande anticollision l'enregistre et modifie la direction du déplacement. Si l'aspirateur rencontre un obstacle quand il est en mode « Spirale », il passe automatiquement en mode « Long des murs ».

### 2.2 Protection antichute



Grâce à 3 capteurs, votre aspirateur robot détecte automatiquement les vides où il y a risque de chute (Fig. 6). Il change alors la direction de son déplacement et poursuit le nettoyage dans la direction opposée.

Ainsi, les surfaces situées en contrebas, comme les marches d'escalier par exemple, sont détectées et ne seront pas nettoyées.

Vous pouvez régler la sensibilité des capteurs, > *Chapitre 6.1, "Réglage de la sensibilité des capteurs"*.

## 3 Consignes de sécurité

### 3.1 Mode d'emploi

Veillez lire intégralement ce mode d'emploi avant de vous servir de l'appareil. Conservez précieusement ce mode d'emploi. Remettez toujours le mode d'emploi à toute personne se servant de l'appareil.

**Le non respect de ce mode d'emploi peut entraîner des blessures graves ou endommager irréparablement l'appareil.** Nous déclinons toute responsabilité pour des dommages résultant du non respect de ce mode d'emploi.

 **AVERTISSEMENT:**

Nous attirons votre attention sur les dangers pouvant mettre en péril votre santé et vous informons sur les éventuels risques de blessures.

 **ATTENTION:**

Nous vous rendons attentifs aux risques pour l'appareil ou pour tout autre objet.

**REMARQUE:**

Les astuces et les informations sont bien mises en évidence.

### 3.2 Groupes particuliers de personnes

■ Ces appareils peuvent être utilisés par des enfants d'au moins 8 ans et par des personnes aux capacités physiques, sensorielles ou mentales réduites ou disposant de peu d'expérience et/ou de connaissances. Toutes ces personnes doivent cependant avoir été sensibilisées à l'emploi de cet appareil en toute sécurité et aux dangers qu'implique son utilisation.

■ Le nettoyage et l'entretien de l'appareil ne doivent pas être exécutés par des enfants si ceux-ci ne sont pas sous surveillance.

■ Les enfants ne doivent pas jouer avec cet appareil. Les enfants ne doivent pas se mettre debout ni s'asseoir sur l'appareil.

■ Les enfants de moins de 8 ans ne doivent pas s'approcher



## 3 Consignes de sécurité

de l'appareil ni de son cordon de branchement tant que celui-là est allumé ou en phase de refroidissement.

■ Le matériel d'emballage ne doit pas être employé comme jouet. Il existe un risque d'asphyxie.

### 3.3 Batterie fournie

En cas d'utilisation inappropriée des piles rechargeables, il existe un risque de blessures et d'explosion.

■ S'il s'avère nécessaire de remplacer la batterie de piles, contactez votre revendeur agréé ou le service après-vente de Dirt Devil. Ne remplacez jamais la batterie de piles vous-même. Ne remplacez pas la batterie de piles par d'autres piles ou batteries.

■ Vérifiez que le cordon est bien débranché de la prise murale avant de poser ou d'enlever la batterie de piles.

■ Ne court-circuitez jamais la batterie en touchant les deux pôles simultanément, et surtout pas avec des objets conduisant le courant électrique. Ne démontez jamais la batterie de piles, ne l'exposez jamais à des températures élevées. Du liquide peut s'écouler de la batterie en cas de manipulation incorrecte. Évitez tout contact avec ce liquide.

■ Utilisez pour charger la batterie le bloc d'alimentation fourni à la livraison, à l'exclusion de tout autre. Ne rechargez en aucun cas la batterie avec un autre bloc d'alimentation. Utilisez le bloc d'alimentation fourni à la livraison uniquement pour charger la batterie de cet appareil.

■ Éliminez la batterie de piles en fin de période d'utilisation en respectant l'environnement et conformément aux instructions, ► *Chapitre 9.4, „Dépose de la batterie“*.

## 3 Consignes de sécurité

### 3.4 Alimentation électrique

L'appareil est chargé avec du courant électrique. Il y a donc toujours un risque d'électrocution. Respectez par conséquent les points ci-dessous :

■ Ne touchez jamais le bloc d'alimentation avec des mains mouillées. Ne plongez jamais l'appareil ni le bloc d'alimentation dans de l'eau ou tout autre liquide et conservez-les à l'abri de la pluie et de l'humidité. Pour débrancher le bloc d'alimentation, tirez toujours sur la fiche. Ne tirez jamais sur le cordon du bloc d'alimentation. Ne transportez pas le bloc d'alimentation par son cordon d'alimentation.

■ Assurez-vous que le cordon d'alimentation n'est pas plié, coincé, écrasé ni en contact avec une source de chaleur.

■ Ne chargez l'appareil que si la tension du bloc d'alimentation correspond bien à celle de la prise murale.

■ Vérifiez si le cordon du bloc d'alimentation est endommagé avant de vous servir du bloc d'alimentation.

■ Vérifiez que le cordon est bien débranché de la prise avant de nettoyer ou d'entretenir l'appareil.

---

### 3.5 Utilisation conforme à la destination

■ Cet appareil est réservé strictement à un usage domestique. Le nettoyage sera réalisé au mieux dans de petites pièces ou dans des locaux fermés. L'utilisation de l'appareil à titre professionnel est interdite.

■ L'appareil est réservé au nettoyage de sols durs plats et normalement sales. Il peut aussi être utilisé sur une moquette à poils courts si les brosses latérales ne sont pas montées.

■ Toute autre utilisation est considérée comme non conforme et est interdite.

### 3 Consignes de sécurité

#### ■ Cette interdiction concerne en particulier :

- L'emploi, l'entreposage ou le rechargement de l'appareil à l'extérieur.
- Le placement d'objets sur l'appareil.
- La modification ou la réparation de l'appareil ou de son dispositif de rechargement, dans la mesure où elles seraient effectuées par vous-même.
- L'insertion d'objets dans les ouvertures de l'appareil autres que ceux décrits dans ce mode d'emploi.
- L'utilisation à proximité de matières explosives ou facilement inflammables.

#### ■ Il est interdit de se servir de cet appareil :

- pour aspirer directement sur des être humains, des animaux, des plantes, des cheveux, des doigts, d'autres parties du corps ou des habits portés par des personnes. Ils risquent d'être aspirés et de causer des blessures.
- pour aspirer de l'eau ou tout autre liquide. Toute humidité à l'intérieur de l'appareil peut provoquer un court-circuit.
- pour aspirer du toner. Risque d'explosion.
- pour aspirer des cendres incandescentes, des cigarettes ou allumettes non éteintes. Risque d'incendie.
- pour aspirer des objets pointus tels que des éclats de verre, des clous, etc. L'appareil pourrait être endommagé.
- pour aspirer des gravats de chantier, de plâtre, de ciment, de fines poussières de perçage, de produits de maquillage, etc. Cela peut endommager l'appareil.

#### ■ Emploi également interdit ...

- ... sur des tapis à poils longs.
- ... sur sols humides.
- ... sans avoir mis en place correctement le filtre, le bac à poussières et le couvercle.

# 4 Déballage et montage

## 4.1 Déballage

### ⚠ ATTENTION:

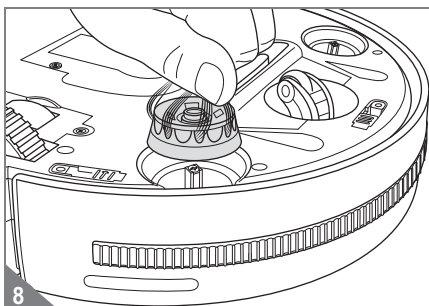
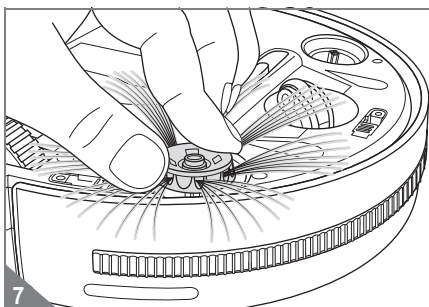
Conservez l'emballage pour l'entreposage de l'appareil ou pour expédier celui-ci de manière sûre. Expédiez l'appareil uniquement dans son emballage d'origine afin d'éviter tout dommage.

1. Déballez l'appareil ainsi que les accessoires.
2. Vérifiez si le contenu est bien complet et ne présente aucun dommage (Fig. 1).

### REMARQUE:

Si vous constatez des défauts ou des dommages dus au transport, contactez immédiatement votre revendeur.

## 4.2 Montage des brosses latérales circulaires



### ⚠ AVERTISSEMENT:

Risque de blessures ! Vérifiez que l'appareil est bien arrêté (interrupteur marche-arrêt en position « 0 ») avant de monter les brosses latérales circulaires.

1. Vérifiez que l'appareil est bien arrêté (interrupteur marche-arrêt en position « 0 »).
2. Montez les brosses latérales circulaires l'une après l'autre en procédant comme le montre l'illustration (Fig. 7).

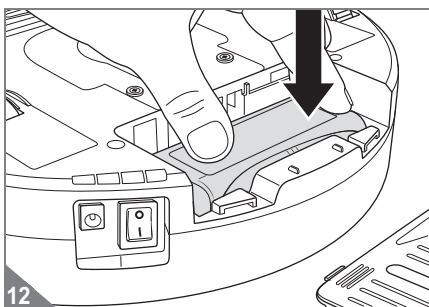
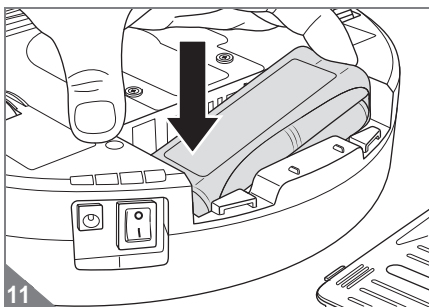
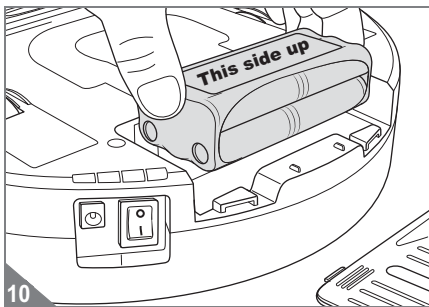
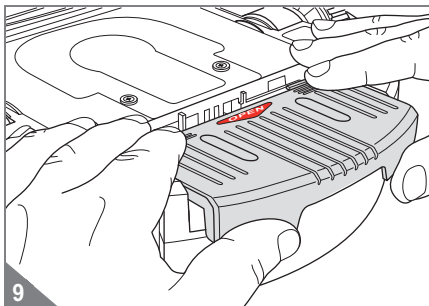
### REMARQUE:

Si vous souhaitez enlever les brosses latérales, par exemple pour nettoyer des tapis à poils courts, procédez comme suit :

1. Prenez la brosse latérale circulaire comme le montre l'illustration (Fig. 8).
2. Tirez la brosse vers le haut (Fig. 8).

## 4 Déballage et montage

### 4.3 Mettre en place la batterie



#### **⚠ AVERTISSEMENT:**

Risque de blessures si la batterie n'est pas d'origine ! Utilisez uniquement la batterie de piles fournie ou une batterie d'origine achetée chez nous, à l'exclusion de toute autre.

#### **⚠ AVERTISSEMENT:**

Risque de blessures ! Vérifiez que l'appareil est bien arrêté (interrupteur marche-arrêt en position « 0 ») avant de mettre en place la batterie de piles.

1. Vérifiez que l'appareil est bien arrêté (interrupteur marche-arrêt en position « 0 »).
2. Ouvrez le couvercle du compartiment de la batterie (Fig. 9, « OPEN »).
3. Posez dans le compartiment la batterie de piles fournie. Respectez ce faisant ce qui suit :
  - L'autocollant portant l'inscription « **This side up** » doit être tourné vers le haut (Fig. 10).
  - Les contacts dans le compartiment de la batterie doivent s'engager dans les évidements de l'isolation de la batterie de piles (Fig. 10).
  - Pour ce faire, introduisez la batterie dans le compartiment d'abord du côté des contacts (Fig. 11).
  - Laissez suffisamment de place du côté des contacts pour ne pas les écraser (Fig. 11).
  - Poussez ensuite le côté opposé de la batterie dans le compartiment (Fig. 12).
  - La batterie doit être posée bien à plat au fond du compartiment (Fig. 12).
4. Reposez le couvercle sur le compartiment de la batterie (Fig. 9) avant de le pousser dans sa console. Le couvercle se met en place en faisant un dé clic audible.

#### **REMARQUE:**

La batterie de piles est déchargée à sa livraison. Par conséquent, procédez comme il est décrit sous ▷ *Chapitre 5, "Charger la batterie de piles dans l'appareil"*.

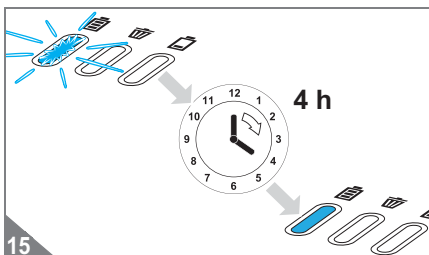
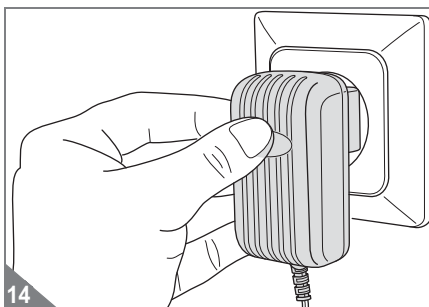
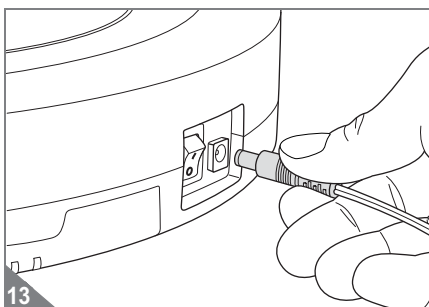
## 5 Charger la batterie de piles dans l'appareil

### **⚠ AVERTISSEMENT:**


Un rechargement non conforme peut causer des blessures ! Utilisez pour charger la batterie le bloc d'alimentation fourni à la livraison, à l'exclusion de tout autre.

### **REMARQUE:**




Vérifiez que l'appareil est bien arrêté (interrupteur marche-arrêt en position « 0 ») avant de brancher le bloc d'alimentation pour charger. L'appareil peut aussi être rechargé s'il est allumé, mais il devra être éteint puis rallumé avant utilisation. Sinon, l'appareil ne se mettra pas en marche.




### **REMARQUE:**

Votre appareil est équipé d'une minuterie de charge. Un cycle de charge dure environ 4 heures. Le cycle de charge s'arrête automatiquement au bout de 4 heures. Si vous débranchez l'appareil du secteur, puis le rebranchez au secteur, le cycle de charge recommence à zéro. Il faut donc attendre que le voyant de charge («  ») bleu soit allumé avant de débrancher l'appareil du secteur. Des cycles de charge et de décharge complets sont un gage d'une plus grande longévité de la batterie de piles.

Avant de pouvoir utiliser l'appareil, vous devez charger sa batterie de piles. Pour ce faire :

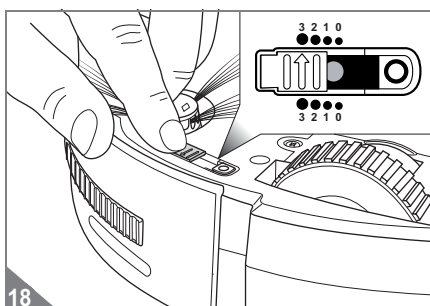
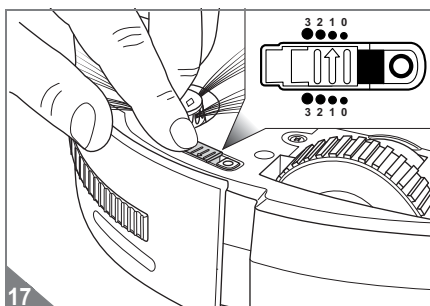
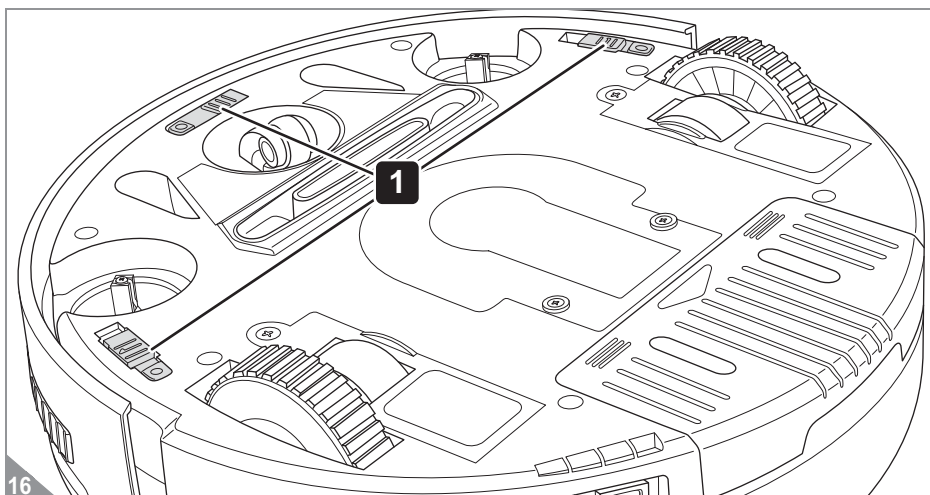
1. Vérifiez que l'appareil est bien arrêté (interrupteur marche-arrêt en position « 0 »).
2. Vérifiez que la batterie de piles a été correctement mise en place, ▸ *Chapitre 4.3, "Mettre en place la batterie"*.
3. Branchez l'adaptateur du bloc d'alimentation dans la douille sur le côté (Fig. 13).
4. Branchez le bloc d'alimentation dans une prise murale dont la tension électrique correspond à celle indiquée sur la plaque signalétique du bloc d'alimentation (Fig. 14).
  - Le voyant témoin de rechargement «  » bleu clignote.
5. Chargez la batterie durant environ 4 heures jusqu'à ce que le voyant «  » bleu s'allume et reste allumé (Fig. 14).
6. Lorsque le voyant bleu «  » s'allume et reste allumé, débranchez le cordon du bloc d'alimentation d'abord de la prise puis ensuite de l'appareil.

### **REMARQUE:**

Rechargez l'appareil à nouveau dès que le témoin rouge de la batterie «  » sur l'appareil s'allume ou si vous n'avez pas utilisé l'appareil durant une période prolongée. Chaque cycle de rechargement dure également 4 heures.

# 6 Avant chaque utilisation

## 6.1 Réglage de la sensibilité des capteurs



### ⚠ AVERTISSEMENT:

Risque de blessures ! Vérifiez que l'appareil est bien arrêté (interrupteur marche-arrêt en position « 0 ») avant de monter les brosses latérales circulaires.

1. Vérifiez que l'appareil est bien arrêté (interrupteur marche-arrêt en position « 0 »).
2. Poussez la coulisse pour régler la sensibilité des trois capteurs antichute (Fig. 16) :
  - Position 0 sur sol clair avec marche de faible hauteur
  - Position 1 (Fig. 17) sur sol clair avec hauteur de marche un peu plus grande
  - Position 2 sur sol foncé avec hauteur de marche encore plus grande
  - Position 3 (Fig. 18) sur sol foncé avec grande hauteur de marche

### REMARQUE:

Les coulisses des trois capteurs doivent être réglées de manière identique.

### REMARQUE:

Si votre aspirateur robot ne cesse de reculer sur un sol foncé, choisissez le réglage « 3 » (Fig. 18).

# 6 Avant chaque utilisation

## 6.2 Préparez la pièce

### **AVERTISSEMENT:**

Veillez à ce qu'il n'y ait pas d'enfants ni d'animaux domestiques dans la pièce qui doit être nettoyée et qu'ils n'y aient pas accès.

### **ATTENTION:**

Votre aspirateur est équipé d'un puissant moteur. Ne sous-estimez pas la force dont il est doté. Mettez en lieu sûr les objets fragiles et ceux qui pourraient tomber ou se renverser si l'appareil les touche.

### **ATTENTION:**

Retirez du revêtement de sol les objets à arêtes tranchantes ou pointus qui pourraient rayer les surfaces s'ils se retrouvent sous les brosses de l'appareil.

### **REMARQUE:**

Cet aspirateur robot ne peut aspirer qu'une quantité limitée de poussières. Il ne remplace pas un aspirateur classique. Nettoyez les zones particulièrement sales avec un aspirateur classique. Utilisez votre aspirateur robot régulièrement pour qu'il n'y ait pas une trop grande accumulation de poussières.

### **REMARQUE:**

Cet aspirateur robot aspire d'autant plus efficacement qu'il rencontre peu d'obstacles et que le revêtement de sol ne change guère. Il peut donc s'avérer avantageux de libérer la pièce des obstacles éventuels, tels des câbles, tapis ou autres, avant de l'utiliser. Prenez des mesures adéquates pour empêcher l'aspirateur robot de quitter la pièce prématurément.

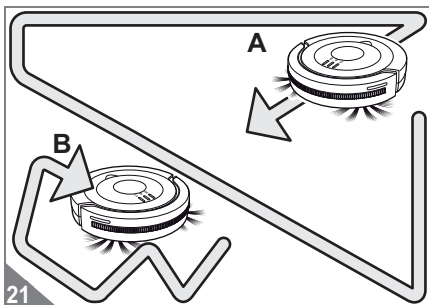
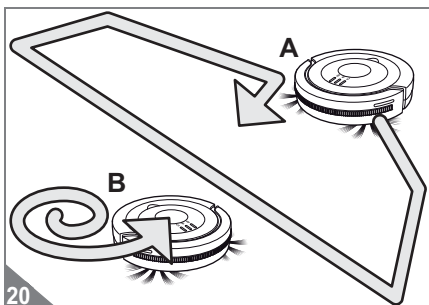
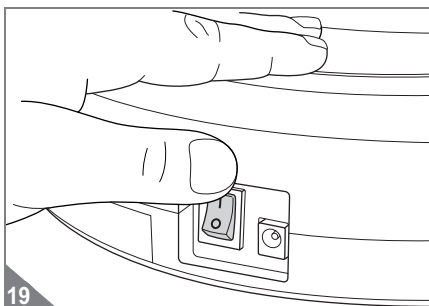


# 7 Utilisation de l'appareil

## 7.1 Nettoyage des sols durs

### ⚠ AVERTISSEMENT:

Risque de blessures ! Vous pouvez évidemment laisser l'appareil fonctionner sans surveillance, mais soyez en tout temps vigilant pour ne pas marcher sur l'appareil, ce qui entraînerait un risque de chute.



### ⚠ ATTENTION:

Même si votre aspirateur robot sait détecter les vides, il est fortement déconseillé de l'utiliser sur des meubles ou des objets semblables. Il n'est pas conçu pour ce type d'utilisation.

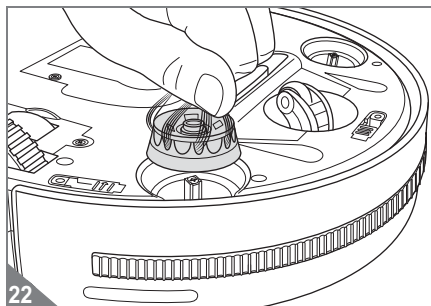
1. Posez l'appareil au milieu de la pièce qui doit être nettoyée.
2. Allumez l'aspirateur robot par l'intermédiaire de son interrupteur marche-arrêt (Fig. 19).
  - Les deux LED extérieures se mettent à cliqueter en alternance.
  - Au bout d'environ 8 secondes, l'appareil commence à se déplacer en mode « Aléatoire » (Fig. 20/A).
  - Au bout d'environ 3 minutes, l'appareil se met en mode « Spirale » en décrivant des cercles de plus en plus larges (Fig. 20/B).
  - Si l'appareil rencontre un obstacle quand il est dans ce mode, il se met instantanément en mode « Long des murs » (Fig. 21/A). Dans ce mode, l'appareil longe le bord des murs de la pièce qu'il nettoie pendant environ 3 minutes.
  - Ensuite, il recommence un nouveau cycle de nettoyage (Fig. 21/B).
  - Si l'appareil se bloque contre un obstacle, poussez-le légèrement de la main.
  - Vous pouvez éteindre l'appareil à tout moment.
  - Quand la puissance de la batterie diminue, le témoin rouge « 🔋 » s'allume et l'appareil s'arrête peu après.
    - Dans ce cas, l'aspirateur robot émet un bip sonore toutes les 60 secondes pour vous permettre de le retrouver. Si la batterie est complètement vide, il n'y a pas de bip sonore.
    - Dans ce cas, éteignez l'appareil pour recharger la batterie comme décrit, ▷ *Chapitre 5, "Charger la batterie de piles dans l'appareil"*.

# 7 Utilisation de l'appareil

## 7.2 Nettoyage des moquettes à poils courts

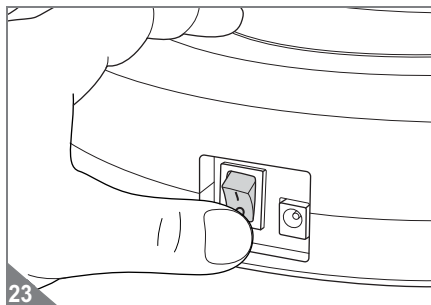
### ⚠ ATTENTION:

Avant de pouvoir utiliser l'appareil pour aspirer des moquettes à poils courts, il faut le préparer comme il est décrit ci-après. Sinon, l'appareil ne pourra pas avancer sur la moquette. Évitez d'utiliser l'appareil sur des moquettes à poils longs, sous peine d'endommager les moteurs pour cause de surcharge.



1. Vérifiez que l'appareil est bien arrêté (interrupteur marche-arrêt en position « 0 »).
2. Retirez les deux brosses latérales circulaires (Fig. 22).
3. L'appareil est maintenant prêt pour aspirer une moquette à poils courts. Procédez ensuite comme il est décrit sous [▷ Chapitre 7.1, "Nettoyage des sols durs"](#).

## 7.3 Arrêt de l'appareil



Procédez comme suit pour éteindre l'appareil :

1. Pour éteindre l'appareil, appuyez sur le bouton marche-arrêt (Fig. 23) (position « 0 »).
  - Les LED s'éteignent.
2. Si vous ne voulez plus utiliser l'appareil, videz le bac à poussières, [▷ Chapitre 8.2, "Vidage du bac à poussières"](#).

### REMARQUE:

Si vous soulevez l'appareil alors qu'il est en marche, les moteurs s'arrêtent automatiquement au bout de 1 seconde sans contact avec le sol. Cependant, l'appareil n'est pas éteint (la LED bleue reste allumée), il reprend son cycle de fonctionnement dès qu'il est reposé sur le sol.

## 8 Après utilisation

### 8.1 Transport et rangement

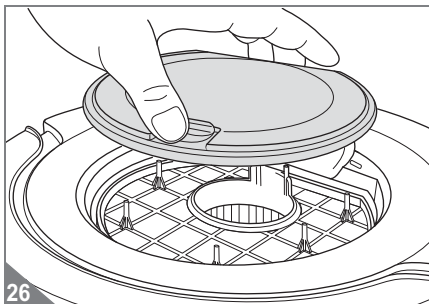
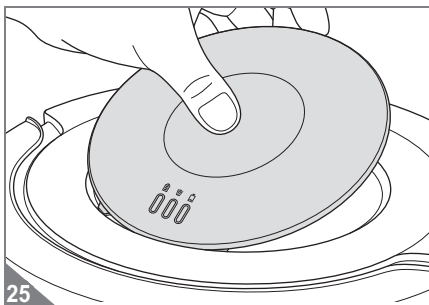
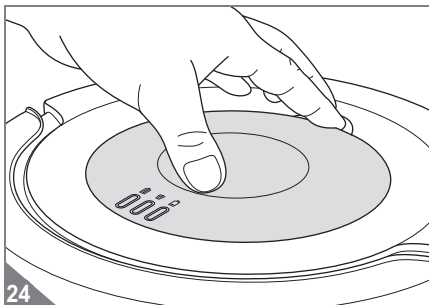
#### ⚠ ATTENTION:

Ne posez jamais l'appareil à proximité immédiate d'une source de chaleur (par exemple un chauffage ou un four). Évitez de l'exposer directement aux rayons du soleil. La chaleur peut endommager l'appareil.

■ Portez toujours l'appareil avec précaution, de préférence à deux mains.


■ Rangez l'appareil dans son emballage d'origine, dans un endroit toujours frais et sec, hors de portée des enfants.

### 8.2 Vidage du bac à poussières



#### REMARQUE:

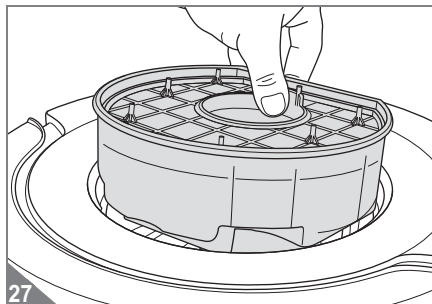
Videz le bac à poussières si possible après chaque utilisation. Videz le bac à poussières au plus tard

- quand le témoin de nettoyage rouge «  » s'allume,
- une fois par mois,
- avant une longue période d'inutilisation,
- avant son expédition.

Procédez comme suit pour vider le bac à poussières :

1. Vérifiez que l'appareil est bien arrêté (interrupteur marche-arrêt en position « 0 »).
2. Mettez la main dans la poignée comme le montre l'illustration pour déverrouiller le couvercle du compartiment du bac à poussières (Fig. 24).
3. Enlevez le couvercle du compartiment du bac à poussières (Fig. 25).
4. Enlevez le couvercle du bac à poussières (Fig. 26).

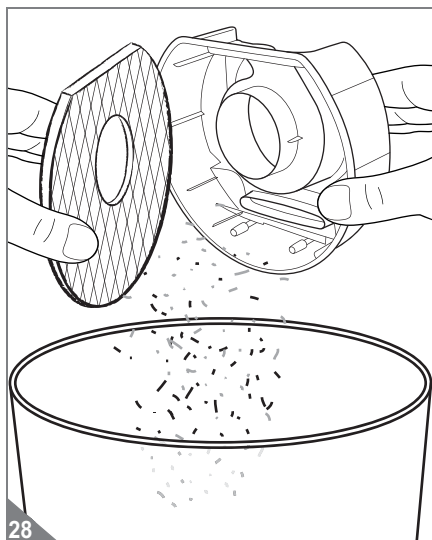
## 8 Après utilisation



- Sortez doucement de l'appareil le bac à poussières sur lequel repose le filtre (Fig. 27).

### REMARQUE:

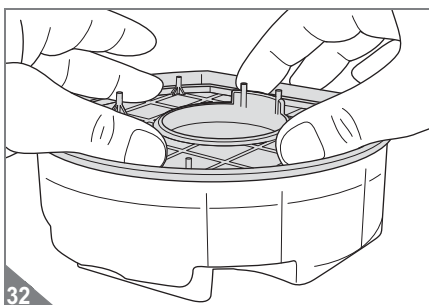
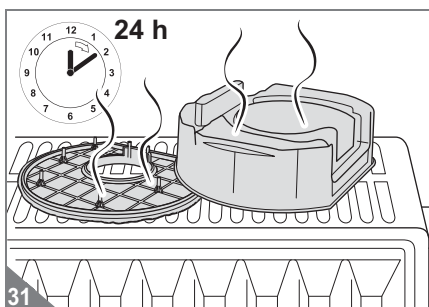
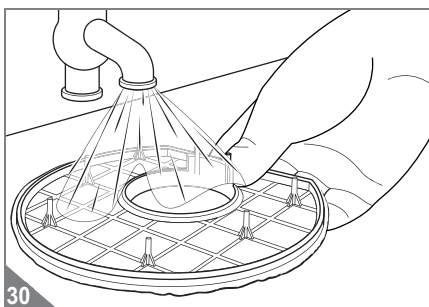
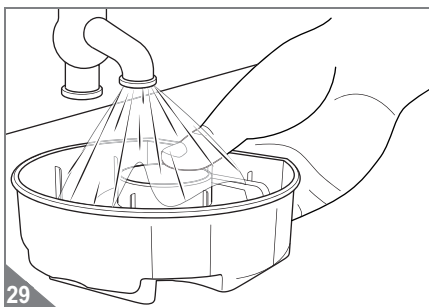
Veillez à bien tenir le bac à poussières et le filtre (Fig. 27). Si vous tenez seulement le filtre, vous risquez de faire tomber le bac à poussières et de renverser toute la saleté.



- Tenez au dessus d'une poubelle le bac à poussières avec le filtre posé dessus.
- Maintenant seulement, séparez le bac à poussières du filtre (Fig. 28).
- Tapotez légèrement les deux parties (Fig. 28) et enlevez les dépôts plus importants à la main.
- S'il n'est pas possible de vider complètement le bac à poussières et de nettoyer le filtre, procédez comme il est décrit sous **▷ Chapitre 8.3, "Nettoyage du bac à poussières et du filtre"**.

## 8 Après utilisation

### 8.3 Nettoyage du bac à poussières et du filtre



S'il n'est pas possible de vider complètement le bac à poussières (▷ *Chapitre 8.2, "Vidage du bac à poussières"*) ou si les dépôts sur le filtre ne s'enlèvent pas à la main :

1. Enlevez et videz le bac à poussières comme il est décrit sous ▷ *Chapitre 8.2, "Vidage du bac à poussières"*.

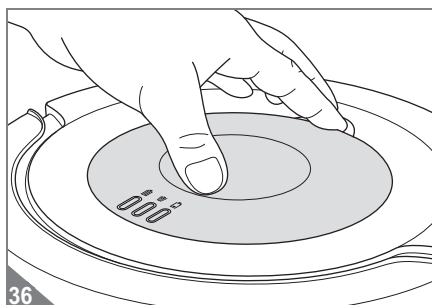
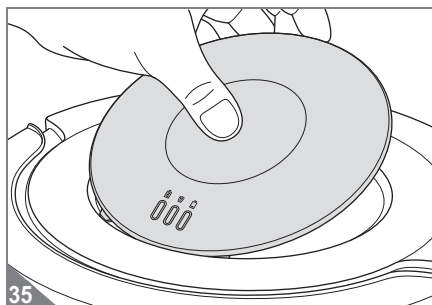
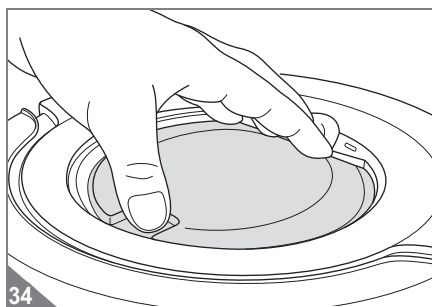
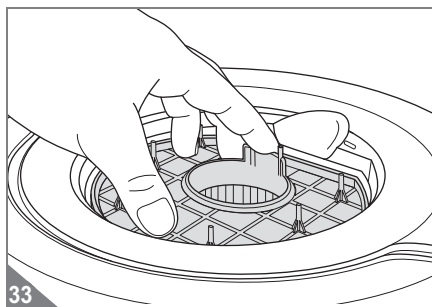
#### **⚠ ATTENTION:**

Le bac à poussières et le filtre sont lavables, mais ne peuvent cependant pas être lavés dans un lave-vaisselle ni une machine à laver. Par ailleurs, n'utilisez aucun produit de nettoyage ni de brosse à poils durs.

2. Rincez soigneusement le bac à poussières sous l'eau courante froide ou tiède (Fig. 29) jusqu'à ce qu'il soit débarrassé de toute saleté.
3. Rincez soigneusement le filtre sous l'eau courante froide ou tiède (Fig. 30) jusqu'à ce qu'il soit débarrassé de toute saleté.
4. Laissez sécher ces deux éléments à température ambiante durant au moins 24 heures (Fig. 31) jusqu'à ce qu'ils soient complètement secs.
5. Reposez le filtre dans le bac à poussières en veillant à ce que la grille en plastique du filtre soit visible (Fig. 32). Appuyez fermement sur le filtre.
6. Procédez ensuite comme il est décrit sous ▷ *Chapitre 8.4, "Mise en place du bac à poussières et du filtre"*.

## 8 Après utilisation

### 8.4 Mise en place du bac à poussières et du filtre



Pour ré-utiliser le bac à poussières avec le filtre, procédez de la manière suivante :

1. Vérifiez que l'appareil est bien arrêté (interrupteur marche-arrêt en position « 0 »).
2. Remettez en place dans le compartiment le bac à poussières avec le filtre posé dessus (Fig. 33).

3. Reposez le couvercle du bac à poussières (Fig. 34) qui s'engage en faisant un déclic.

4. Posez le couvercle du compartiment du bac à poussières en insérant d'abord les trois taquets du couvercle dans les trois fentes du compartiment (Fig. 35).

5. Appuyez ensuite sur l'arrière du couvercle du compartiment (Fig. 36). Vous entendez le couvercle se mettre en place avec un déclic.

#### REMARQUE:

L'appareil ne peut être mis en marche que si le couvercle est correctement posé.



#### REMARQUE:

Si vous avez enlevé le couvercle alors que l'appareil était encore allumé, vous devez éteindre puis rallumer l'appareil. L'appareil peut maintenant fonctionner.

# 9 Dépannage

## 9.1 Si l'appareil ne fonctionne pas comme il devrait

Vérifiez, en vous aidant du tableau ci-dessous, si vous pouvez remédier vous-même à l'anomalie. Si vous ne pouvez pas remédier vous-même à l'anomalie au moyen de ce tableau, adressez-vous à notre assistance technique (▷ Page 186, "International Service") pour nous exposer le problème.

Problème	Cause possible / solutions
Impossible de mettre en marche l'appareil.	La batterie a été mal posée. Posez la batterie correctement, ▷ <i>Chapitre 4.3, "Mettre en place la batterie"</i> .
	La batterie est complètement vide. Dans ce cas, éteignez l'appareil en mettant l'interrupteur marche-arrêt sur « 0 », puis rechargez la batterie comme décrit, ▷ <i>Chapitre 5, "Charger la batterie de piles dans l'appareil"</i> .
	L'appareil est resté allumé durant le cycle de rechargement (position « I »). Mettez l'interrupteur marche-arrêt sur « 0 » pour éteindre l'appareil, puis sur « I » pour le rallumer. L'appareil peut maintenant fonctionner.
	Le couvercle du compartiment du bac à poussières a été enlevé alors que l'appareil était encore allumé. Mettez l'interrupteur marche-arrêt sur « 0 » pour éteindre l'appareil, puis sur « I » pour le rallumer. L'appareil peut maintenant fonctionner.
	Le couvercle du compartiment du bac à poussières est mal posé. Dans ce cas, éteignez l'appareil en mettant l'interrupteur marche-arrêt sur « 0 », puis reposez correctement le couvercle du compartiment comme décrit, ▷ <i>Chapitre 8.4, "Mise en place du bac à poussières et du filtre"</i> .
Le témoin rouge de la batterie «  » s'allume.	La puissance de la batterie est trop faible. Dans ce cas, éteignez l'appareil en mettant l'interrupteur marche-arrêt sur « 0 », puis rechargez la batterie comme décrit, ▷ <i>Chapitre 5, "Charger la batterie de piles dans l'appareil"</i> .
	L'appareil a perdu le contact avec le sol. Posez l'appareil sur le sol. Il recommence de nettoyer.
Le témoin de nettoyage rouge «  » s'allume.	Le sac à poussières est plein ou le filtre encrassé. Dans ce cas, éteignez l'appareil en mettant l'interrupteur marche-arrêt sur « 0 », puis procédez comme décrit sous ▷ <i>Chapitre 8, "Après utilisation"</i> .
L'appareil démarre, mais marche seulement à reculons.	La coulisse de réglage de la sensibilité des capteurs antichute est réglée pour un sol clair alors que l'appareil est posé sur un sol foncé. Poussez la coulisse pour corriger le réglage de la sensibilité des trois capteurs antichute, ▷ <i>Chapitre 6.1, "Réglage de la sensibilité des capteurs"</i> .
L'appareil nettoie la pièce en partie seulement.	Suivant la taille de la pièce, l'appareil n'a pas forcément atteint toutes les zones à nettoyer au bout de son cycle à trois modes. Faites remarquer l'appareil jusqu'à ce que toutes les zones de la pièce aient été nettoyées.



## 9 Dépannage

Problème	Cause possible / solutions
Bien qu'il ait champ libre, l'appareil ne se déplace pas tout droit en mode « Aléatoire ».	Il est probable qu'une des roues ne tourne pas librement en raison de salissures. Enlevez les salissures entravant la rotation de la roue. Employez pour cela si nécessaire et avec prudence des ciseaux ou une pincette.
La brosse circulaire ne tourne plus.	Il est probable que cette brosse circulaire ne tourne pas librement en raison de salissures. Démontez la brosse circulaire (▷ <i>Chapitre 4.2, "Montage des brosses latérales circulaires"</i> ) pour la débarrasser et débarrasser son logement des salissures. Employez pour cela si nécessaire et avec prudence des ciseaux ou une pincette.
L'appareil s'est bloqué.	Poussez-le légèrement de la main.
L'appareil s'arrête de lui-même.	La puissance de la batterie est trop faible. Dans ce cas, éteignez l'appareil en mettant l'interrupteur marche-arrêt sur « 0 », puis rechargez la batterie comme décrit, ▷ <i>Chapitre 5, "Charger la batterie de piles dans l'appareil"</i> .
Impossible de recharger l'appareil.	Le bloc d'alimentation n'est pas correctement branché. Contrôlez si la fiche ou/et le bloc d'alimentation sont correctement branchés (▷ <i>Chapitre 5, "Charger la batterie de piles dans l'appareil"</i> ).
La durée de fonctionnement se réduit toujours davantage.	Il est probable que les roues ne tournent pas librement en raison de salissures. Cela accroît la consommation de courant électrique. Enlevez les salissures entravant la rotation des roues. Employez pour cela si nécessaire et avec prudence des ciseaux ou une pincette.

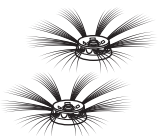

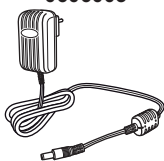
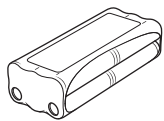
### REMARQUE:

Si vous ne pouvez pas remédier vous-même à l'anomalie au moyen de ce tableau, adressez-vous à notre assistance technique (▷ *Page 186, "International Service"*) pour nous exposer le problème. Notre personnel S.A.V. est spécialement formé pour répondre à vos attentes et peut, avec votre collaboration, cerner la cause du problème pour le résoudre. Vous vous épargnez ainsi les désagréments résultant d'un éventuel renvoi et votre aspirateur robot est rapidement à nouveau opérationnel.



# 9 Dépannage

## 9.2 Commande de pièces de rechange et accessoires

Numéro d'article	Description
<b>0606001</b> 	1 kit de brosses latérales circulaires (composé de deux brosses circulaires)
<b>0606002</b> 	1 filtre
<b>0606003</b> 	1 bloc d'alimentation
<b>0607004</b> 	1 batterie de piles

Vous pouvez commander ultérieurement les pièces de rechange et les accessoires. Vous pouvez les acheter auprès de :

▷ Page 186, "International Service"

## 9.3 Si l'appareil est défectueux



### AVERTISSEMENT:

Risque de blessures ! N'utilisez et ne rechargez jamais un appareil défectueux ! Si l'appareil ou son cordon d'alimentation est endommagé, faites-le remplacer par le fabricant, son service après-vente ou toute personne ayant des compétences similaires, ceci afin d'éviter tout danger.

Si l'appareil est tombé ou a été endommagé de quelque autre manière et s'il présente des signes évidents de dommages, remettez l'appareil défectueux à un commerçant spécialisé ou au service après-vente de Dirt Devil afin qu'il puisse être réparé. Expédiez l'appareil défectueux avec bac à poussières vidé à l'adresse mentionnée à la ▷ Page 186, "International Service".

# 9 Dépannage

## 9.4 Dépose de la batterie

### AVERTISSEMENT:

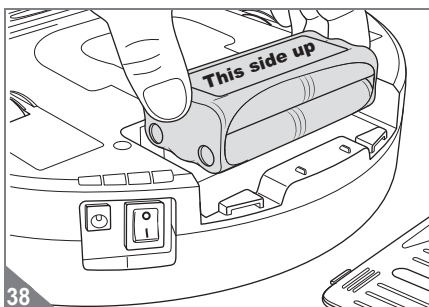
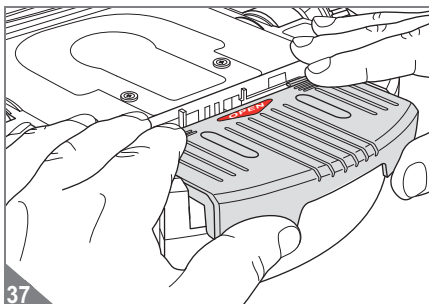
Il existe un risque de blessures en cas de manipulation non conforme de la batterie !

■ Vérifiez que le cordon est débranché de la prise murale avant de commencer à déposer la batterie de piles.

■ Ne court-circuitez jamais la batterie en touchant les deux pôles simultanément, et surtout pas avec des objets conduisant le courant électrique.

■ Ne démontez jamais la batterie de piles, ne l'exposez jamais à des températures élevées.

■ Du liquide peut s'écouler de la batterie en cas de manipulation incorrecte. Évitez tout contact avec ce liquide.



### AVERTISSEMENT:

Il y a un risque de blessures en cas de remplacement inapproprié de la batterie !

■ S'il s'avère nécessaire de remplacer la batterie de piles, contactez votre revendeur agréé ou le service après-vente de Dirt Devil.

■ Ne remplacez jamais vous-même la batterie. Ne remplacez en aucun cas la batterie par d'autres piles ou batteries.

### ATTENTION:

Prenez garde de ne pas polluer l'environnement ! La batterie de piles ne doit pas être jetée avec les ordures ménagères. Rapportez l'appareil et la batterie, après l'avoir retirée, aux points de collecte chargés de leur élimination.

1. Utilisez l'appareil jusqu'à ce que la batterie soit entièrement déchargée et que le moteur s'arrête.
2. Appuyez sur le bouton marche-arrêt pour éteindre l'appareil (position « 0 »).
3. Ouvrez le couvercle du compartiment de la batterie (Fig. 37).
4. Retirez la batterie de piles, (Fig. 38).
  - Si vous voulez remplacer une batterie usagée par une nouvelle batterie d'origine, ▸ *Chapitre 9.2, "Commande de pièces de rechange et accessoires"*.
  - Procédez comme décrit sous ▸ *Chapitre 4.3, "Mettre en place la batterie"* pour poser une nouvelle batterie de piles.
  - Rapportez la batterie usagée séparément à un point de collecte communal.

## 9.5 Élimination de l'appareil et de la batterie



Ne pas jeter l'appareil ni sa batterie de piles avec les ordures ménagères !

Rapportez l'appareil et la batterie, après l'avoir retirée, aux points de collecte chargés de leur élimination.

## 10 Garantie

Si, en tant que consommateur, vous avez acheté cet appareil dans l'Union européenne, le standard minimum applicable pour la garantie légale est la directive européenne 1999/44/CE transposée dans le droit national du pays respectif.

Sont exclues les piles et piles rechargeables défectueuses ou dont la longévité a diminué en raison d'une usure normale ou d'une utilisation abusive.

▷ Page 186, "International Service"